

CHG 3502 Dual-Bay Charger

Manual and User Guide

Overview

The CHG 3502 dual-bay charger is designed for charging and storing up to (2) Williams Sound T46, R37, R37-8, R38, & RX22-4.

WARNING: USE THIS CHARGER WITH NIMH RECHARGEABLE BATTERIES ONLY. DO NOT USE Non-rechargeable batteries, such as alkaline and carbon zinc, which may heat up and burst, causing possible injury and damage to the equipment.



RoHS

BEFORE INSERTING THE RECEIVER OR TRANSMITTER INTO THE CHARGER, BE SURE EACH UNIT HAS NIMH RECHARGEABLE BATTERIES INSTALLED. ALSO, CHECK TO MAKE SURE THE SWITCH SETTING IN THE RECEIVER OR TRANSMITTER BATTERY COMPARTMENT INDICATES THE "NIMH" SETTING.

Setup and Operating Instructions

1. Plug the CHG 3502 power supply into the AC wall outlet. Plug the power connector into the rear of the CHG 3502 unit (FIG. B).
 2. Insert the receiver or transmitter into the charging slot as illustrated in FIG. A. The unit(s) must be placed in the charger facing forward to make contact with charger contacts. A red LED indicator will illuminate when the batteries are being charged (FIG A).
- You may charge up to 2 receiver or transmitter units per CHG 3502 charger.
 - It will take approximately 16 hours to fully charge the batteries.

NOTE: IT IS SAFE TO LEAVE THE RECEIVER/TRANSMITTER UNITS IN THE CHARGER, EVEN AFTER THE BATTERIES ARE FULLY CHARGED.

MAN 140G

Fig. A: CHG 3502 Front-Top View

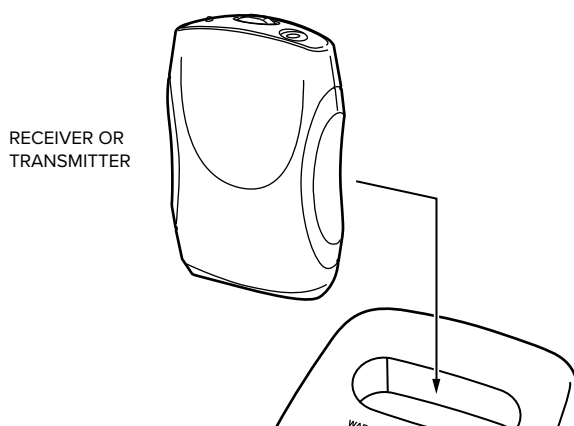
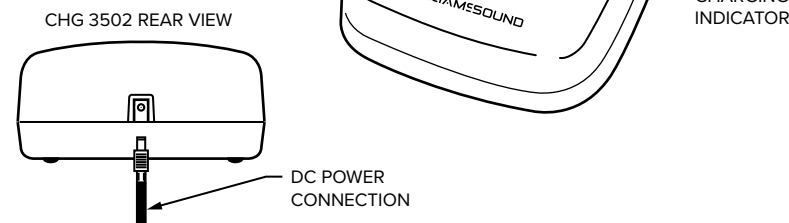


Fig. B: CHG 3502 Rear View



Recycling Instructions



Help Williams AV protect the environment! Please take the time to dispose of your equipment properly.

Product Recycling:

Please do NOT dispose of your Williams Sound equipment in the household trash. Please take the equipment to an electronics recycling center, OR return the product to the factory for proper disposal.

Warranty

The CHG 3502 dual-bay charger is covered by a 1-Year factory warranty (excludes accessory items such as power supply and power cord, which is covered by a 90-day warranty). Note: Damage due to battery corrosion, a result of charging non-rechargeable batteries, will VOID the product warranty.

If you experience difficulty with your charger, call toll-free for customer assistance:

1-800-843-3544 (U.S.A.) or

+1-952-943-2252 (Outside the U.S.A.)

If it is necessary to return the charger for service, your customer service representative will give you a Return Authorization Number (RA) and shipping instructions.

CHG 3502 Cargador de doble compartimiento

Manual y Guía del usuario

Descripción

La CHG 3502 dual-bay cargador está diseñado para cargar y almacenar hasta (2) Williams Sound T46, R37, R37-8, R38, & RX22-4.

ADVERTENCIA: UTILICE ESTE CARGADOR ÚNICAMENTE CON PILAS RECARGABLES NIMH. NO UTILICE PILAS NO RECARGABLES COMO PILAS ALCALINAS Y DE CARBONO-ZINC, QUE PODRÍAN CALENTARSE Y EXPLOTAR Y EN CONSECUENCIA CAUSAR LESIONES A PERSONAS Y DAÑOS AL EQUIPO.



RoHS

ANTES DE INTRODUCIR EL RECEPTOR O TRANSMISOR EN EL CARGADOR, ASEGÚRESE DE QUE CADA UNIDAD TENGA INSTALADAS PILAS RECARGABLES NIMH. ASIMISMO, ASEGÚRESE DE QUE EL AJUSTE DEL INTERRUPTOR DEL COMPARTIMIENTO DE LAS PILAS DEL RECEPTOR O TRANSMISOR INDIQUE EL AJUSTE "NIMH".

Instrucciones de configuración y manejo

1. Enchufe la fuente de alimentación del CHG 3502 en el tomacorriente de CA de la pared. Enchufe el conector eléctrico en la parte posterior de la unidad CHG 3502 (FIG. B).
 2. Inserte el receptor o el transmisor en la ranura de carga, tal como se ilustra en la Fig. A. Las unidades se deben colocar en el cargador orientadas hacia adelante a fin de que hagan contacto con los contactos del cargador. Un indicador LED rojo se iluminará cuando se estén cargando las pilas (FIG. A).
- En cada cargador CHG 3502 es posible cargar hasta 2 unidades receptoras o transmisoras.
 - Las pilas tardan unas 16 horas en cargarse completamente.

NOTA: LOS RECEPTORES/TRANSMISORES PUEDEN DEJARSE SIN PELIGRO EN EL CARGADOR, INCLUSO DESPUÉS DE QUE LAS PILAS ESTÉN COMPLETAMENTE CARGADAS.

MAN 140G

Fig. A: Vista frontal superior del chg 3502

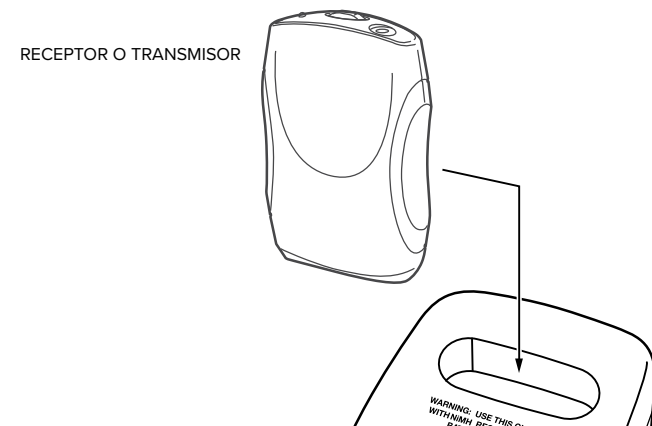


Fig. B: Vista posterior del chg 3502



Instrucciones de Reciclaje



¡Ayude a Williams AV a proteger el medio ambiente! Le rogamos dedicar el tiempo necesario para deshacerse de su equipo de forma adecuada.

Reciclaje de Productos:

NO tire el equipo Williams Sound a la basura. Llévelo a un centro de reciclaje de artículos electrónicos, O BIEN, devuelva el producto a la fábrica para que allí lo desechen de forma adecuada.

Garantía

El cargador de doble compartimiento CHG 3502 está cubierto por una garantía de fábrica de 1 Año (no se incluyen los accesorios como la fuente de alimentación y el cable eléctrico, que están cubiertos por una garantía de 90 días).

Nota: La garantía del producto quedará ANULADA en caso de daños debidos a corrosión resultante de cargar pilas no recargables.

Si tiene dificultades con su cargador, llame gratis al servicio de asistencia al cliente:

1-800-843-3544 (Estados Unidos) o

+1-952-943-2252 (fuera de Estados Unidos)

Si es necesario devolver el cargador para su reparación, un representante de servicio al cliente le dará un número de autorización para la devolución del producto (RA), así como las instrucciones para su envío.

CHG 3502 Chargeur à deux compartiments

Guide de l'utilisateur

Présentation

Le témoin CHG 3502 dual-bay chargeur est conçu pour charger et stocker jusqu'à (2) Williams Sound T46, R37, R37-8, R38, & RX22-4.

AVERTISSEMENT: N'UTILISEZ CE CHARGEUR QU'AVEC DES PILLES NIMH RECHARGEABLES. N'UTILISEZ PAS DE PILLES NON RECHARGEABLES, TELLES QUE DES PILLES ALCALINES OU CARBONE ZINC, QUI PEUVENT CHAUFFER ET EXPLOSER, CE QUI RISQUE DE PROVOQUER DES BLESSURES OU D'ENDOMMAGER L'APPAREIL.



RoHS

AVANT D'INSÉRER LE RÉCEPTEUR OU L'ÉMETTEUR DANS LE CHARGEUR, VÉRIFIEZ QUE CHAQUE APPAREIL CONTIENT DES PILLES NIMH RECHARGEABLES. VÉRIFIEZ ÉGALEMENT QUE LE COMMUTATEUR À L'INTÉRIEUR DU COMPARTIMENT À PILLES DES APPAREILS EST RÉGLÉ SUR « NIMH ».

Préparation et mode d'emploi

1. Branchez le bloc d'alimentation du chargeur CHG 3502 dans une prise de courant. Branchez la fiche dans le connecteur situé à l'arrière du chargeur CHG 3502 (FIG. B).
 2. Insérez le récepteur ou l'émetteur dans le chargeur, tel qu'illustré à la FIG. A. Le ou les appareils doivent être placés face vers l'avant dans le chargeur pour faire contact avec ses bornes. Un indicateur DEL rouge s'allume lorsque les piles sont en cours de charge (FIG A).
- Vous pouvez charger jusqu'à deux (2) émetteurs ou récepteurs dans le chargeur CHG 3502.
 - Il faut environ 16 heures pour recharger complètement les piles.

REMARQUE : IL N'Y A AUCUN RISQUE À LAISSER L'ÉMETTEUR OU LE RÉCEPTEUR DANS LE CHARGEUR, MÊME UNE FOIS LES PILLES CHARGÉES.

MAN 140G

Fig. A : CHG 3502 Vue avant du dessus

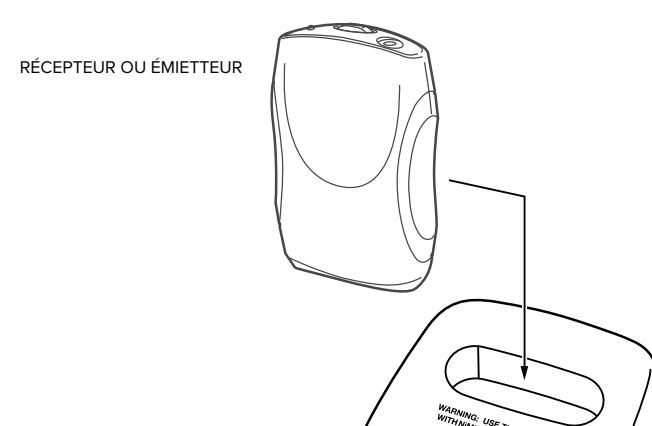


Fig. B : CHG 3502 Vue arrière



Instructions pour le recyclage



Aidez Williams AV à protéger l'environnement! Veuillez prendre le temps de jeter correctement votre équipement.

Recyclage de Produit:

Ne jetez PAS votre équipement Williams Sound dans les ordures ménagères. Apportez-le dans un centre de recyclage de produits électroniques OU retournez le produit à l'usine pour qu'il soit correctement éliminé.

Garantie

Le chargeur à deux compartiments CHG 3502 est couvert par une garantie de 1 AN à l'usine (excluant les accessoires, tels que le bloc d'alimentation et le cordon électrique, qui sont garantis 90 jours).

Remarque : Les dommages dus à la corrosion des piles, parce que des piles non rechargeables ont été chargées, ANNULENT la garantie du produit.

Si vous éprouvez des difficultés avec votre chargeur, appelez sans frais le Service à la clientèle:

1-800-843-3544 (É.-U.) ou

+1-952-943-2252 (extérieur des É.-U.)

S'il est nécessaire de retourner le chargeur pour le faire réparer, votre représentant du Service à la clientèle vous donnera un numéro de Retour autorisé (RA) et des instructions pour l'envoi.